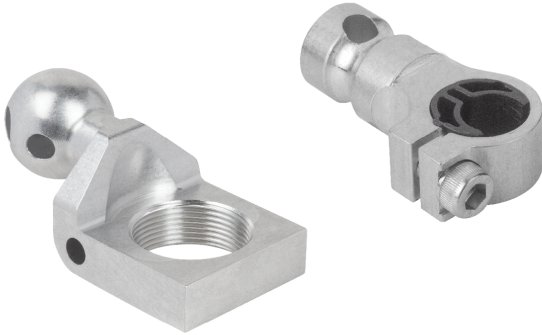
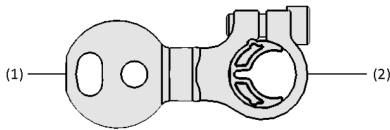


Soportes para sensores HT-SE

Conexión del sensor de 12 a 30 mm



Soportes para sensores HT-SE



Diseño del sistema Soportes para sensores HT-SE



Soporte para sensores HT-SE para la fijación de un sensor

Idoneidad para aplicaciones específicas de sectores profesionales

Aplicaciones

- Soporte para el montaje de sensores cilíndricos en raíles de herramientas
- Para sensores con diámetros de 12 a 30 mm

Diseño

- Conexión para raíl de herramientas: bola (A3: \varnothing 28,5 mm; A5: \varnothing 32 mm) o cilindro «Apple-Core» (A2: \varnothing 19 mm) (1)
- Conexión para sensores cilíndricos (2)

Productos prestaciones

- Uso flexible en las crucetas de las herramientas, cambio rápido y tiempos de preparación cortos
- Gracias a la ligera construcción de aluminio, adecuada para procesos dinámicos y altos rendimientos
- Muy versátil, ya que es adecuado para sensores cilíndricos de 12 a 30 mm

Soportes para sensores HT-SE

Conexión del sensor de 12 a 30 mm

🔑 Código de designación Soportes para sensores HT-SE

HT-SE	-	A2	-	42	-	30.1
1		2		3		4

1 – Designación breve

Código	Tipo
HT-SE	Soporte para sensores
HT-SE-U	Soporte para sensores, universal

2 – Conexión Tooling

Código	Conexión en mm
A2	ø 19, pivote
A3	ø 28,5, bola
A5	ø 32, bola

3 – Anchura

Código	Anchura en mm
25	25
42	42

4 – Conexión

Código	Conexión
30.1	30,1 mm
12/18	Variable, 12 ó 18 mm
M18x1	M18x1

Los soportes para los sensores HT-SE se suministran como producto listo para su conexión.

🔑 Datos de pedido Soportes para sensores HT-SE

Modelo	Nro. de pieza
HT-SE A2 25 M18x1	10.07.06.00471
HT-SE A2 42 30.1	10.07.06.00468
HT-SE A3 25 M18x1	10.07.06.00469
HT-SE A3 42 30.1	10.07.06.00466
HT-SE A5 25 M18x1	10.07.06.00470
HT-SE A5 42 30.1	10.07.06.00467
HT-SE-U A2 12/18	10.07.06.00482
HT-SE-U A3 12/18	10.07.06.00352
HT-SE-U A3 13.2/18	10.07.06.00779
HT-SE-U A5 12/18	10.07.06.00481

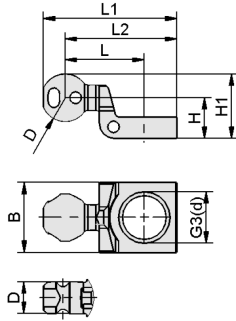
🔑 Datos técnicos Soportes para sensores HT-SE

Modelo	Peso [g]
HT-SE A2 25 M18x1	53
HT-SE A2 42 30.1	64
HT-SE A3 25 M18x1	67
HT-SE A3 42 30.1	78
HT-SE A5 25 M18x1	78
HT-SE A5 42 30.1	89
HT-SE-U A2 12/18	37
HT-SE-U A3 12/18	52
HT-SE-U A3 13.2/18	51
HT-SE-U A5 12/18	63

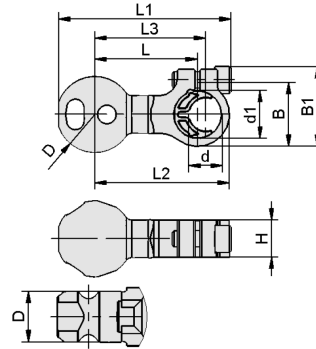
Soportes para sensores HT-SE

Conexión del sensor de 12 a 30 mm

Datos de diseño Soportes para sensores HT-SE



HT-SE



HT-SE U

Soportes para sensores HT-SE

Conexión del sensor de 12 a 30 mm

Datos de diseño Soportes para sensores HT-SE

Modelo	B [mm]	B1 [mm]	D [mm]	d [mm]	d1 [mm]		H [mm]	H1 [mm]	L [mm]	L1 [mm]	L2 [mm]	L3 [mm]
HT-SE A2 25 M18x1	25	-	19,0	-	-	M18x1-HE	24,5	34	41,3	73	61	-
HT-SE A2 42 30.1	42	-	19,0	31	-	-	24,5	34	41,3	73	61	-
HT-SE A3 25 M18x1	25	-	28,5	-	-	M18x1-HE	24,5	39	47,5	80	67	-
HT-SE A3 42 30.1	42	-	28,5	31	-	-	24,5	39	47,5	80	67	-
HT-SE A5 25 M18x1	25	-	32,0	-	-	M18x1-HE	24,5	41	47,5	82	67	-
HT-SE A5 42 30.1	42	-	32,0	31	-	-	24,5	41	47,5	82	67	-
HT-SE-U A2 12/18	24	30	19,0	12	18	-	14,0	-	34,0	55	46	38
HT-SE-U A3 12/18	24	30	28,5	12	18	-	14,0	-	38,5	65	51	42
HT-SE-U A3 13.2/18	-	-	-	14	18	-	-	-	64,5	-	-	-
HT-SE-U A5 12/18	24	30	32,0	12	18	-	14,0	-	38,5	67	51	42